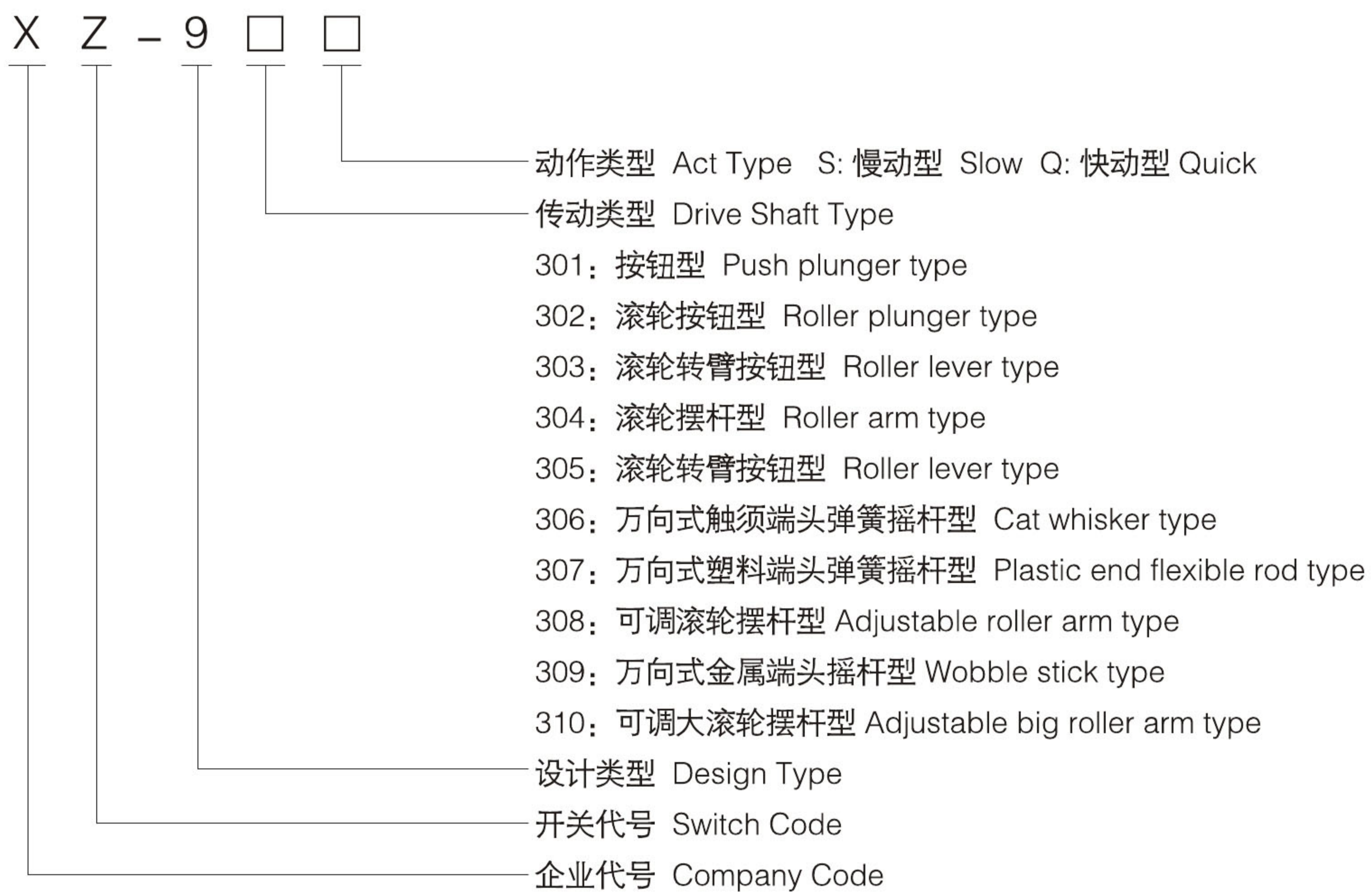


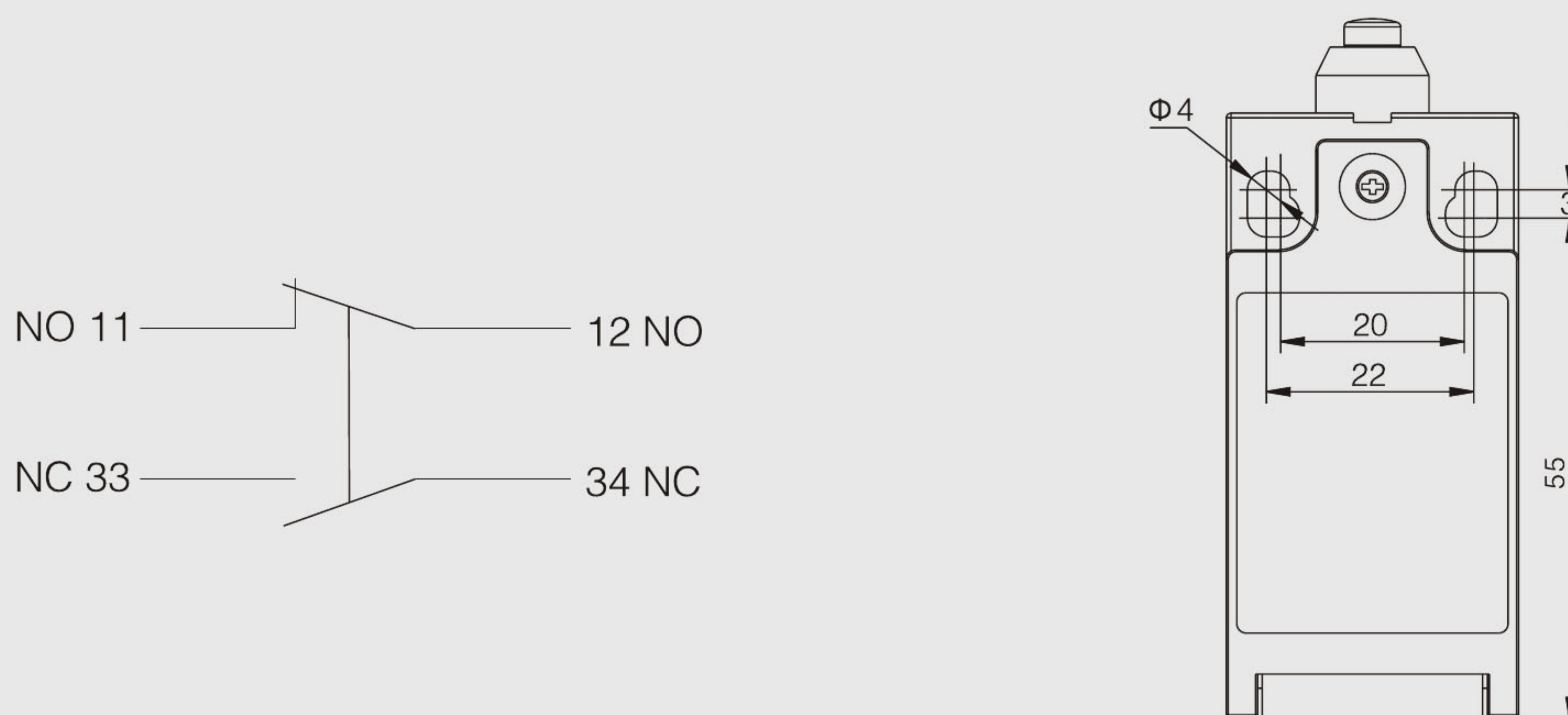
- 经济型塑料外壳，重量轻；
  - 具有防水、防油、等特点；
  - 采用双回路形式，快动作慢动作可选，符合直接断开 ⊖ 操作结构；
  - 配备各种形式的驱动连杆，选型方便；
  - 广泛应用于各种机械设备、自动化设备、仪器仪表等领域。
- Economic plastic housing, light weight;
  - Preventing oil and water ;
  - Double-circuit form, quick action slow motion optional, line with direct opening action ⊖ operation structure ;
  - Variety of levers;
  - Widely used in Mechanical equipment ,automatic machine, and instrument, electro motion tool etc.



## □ 型号含义 Model & Meanings



## □ 触点形式及安装孔尺寸 Contact Forms & Mounting Hole Dimensions



□ 性能参数 Specification

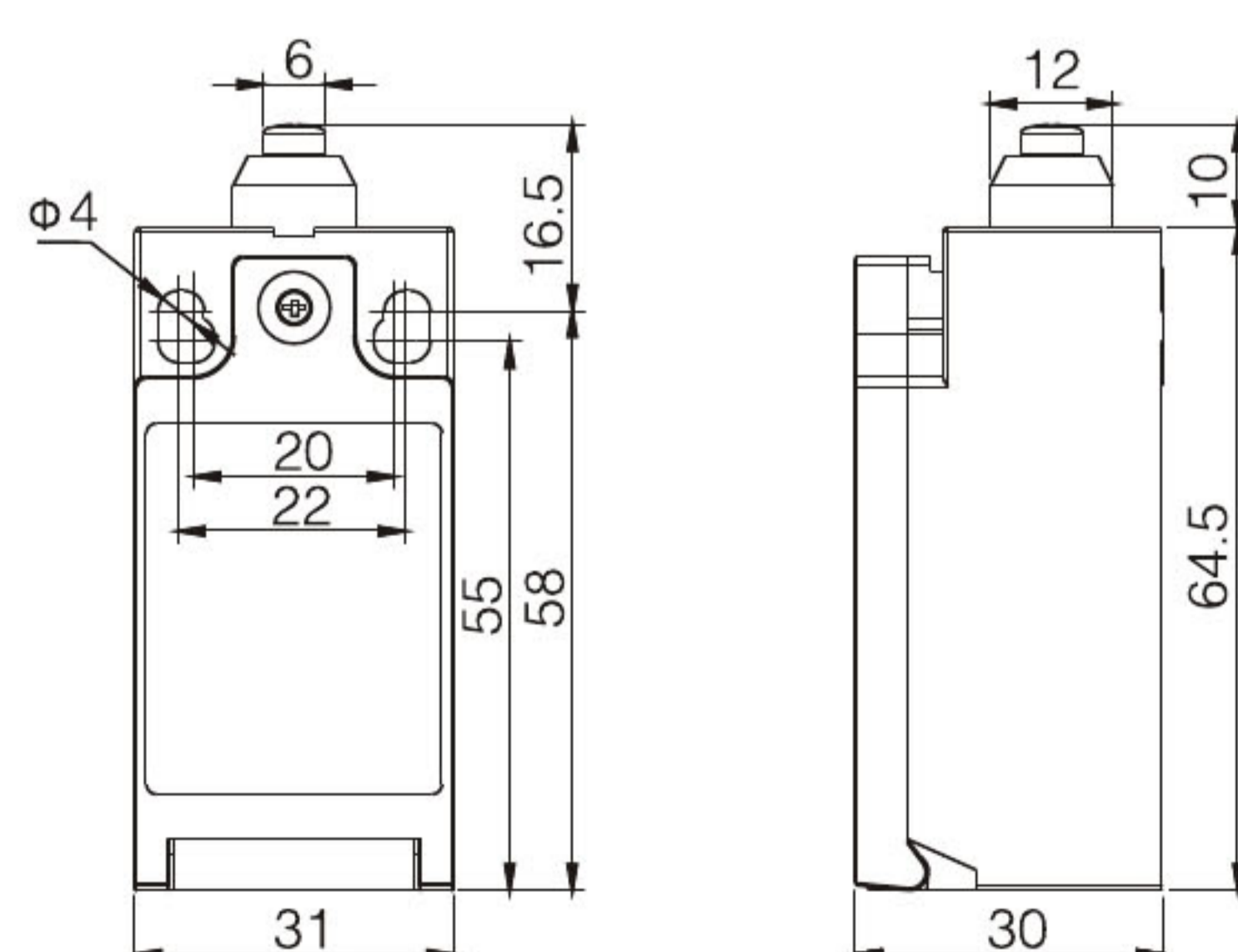
项 目 Item	参数值 Data	
额定负荷 Rating load	AC-15 3A/240VAC 0.27A/250VDC	
操作速度 Operation speed	1mm-1m/s	
操作频率 Operation frequency	机 械 Mechanical	120次/分 120times/min
	电 气 Electrical	30次/分 30times/min
绝缘电阻 Insulation resistance	100mΩ 以上(Above) DC500V	
接触电阻 Contact resistance	25mΩ 初值 initial value)	
介质耐压 Withstand voltage	非 连 线 Non-connection wire	1000VAC
	各端子间 Every terminal	1500VAC
振 动 Vibration	误 动 作 Misoperation	10-55Hz 复振幅 Amplitude 1.5mm
冲 击 Impact	耐 久 Durable	1000m/s <sup>2</sup>
	误 动 作 Misoperation	300m/s <sup>2</sup>
寿 命 Life	电 气 Electrical	100,000次以上 above
	机 械 Mechanical	1,000,000次以上 above
防护等级 Protection degree	IP65	
使用温度 Operating temperature	-10~+70°C	
使用湿度 Operating humidity	<85%	

□ 产品结构图 Product Structure



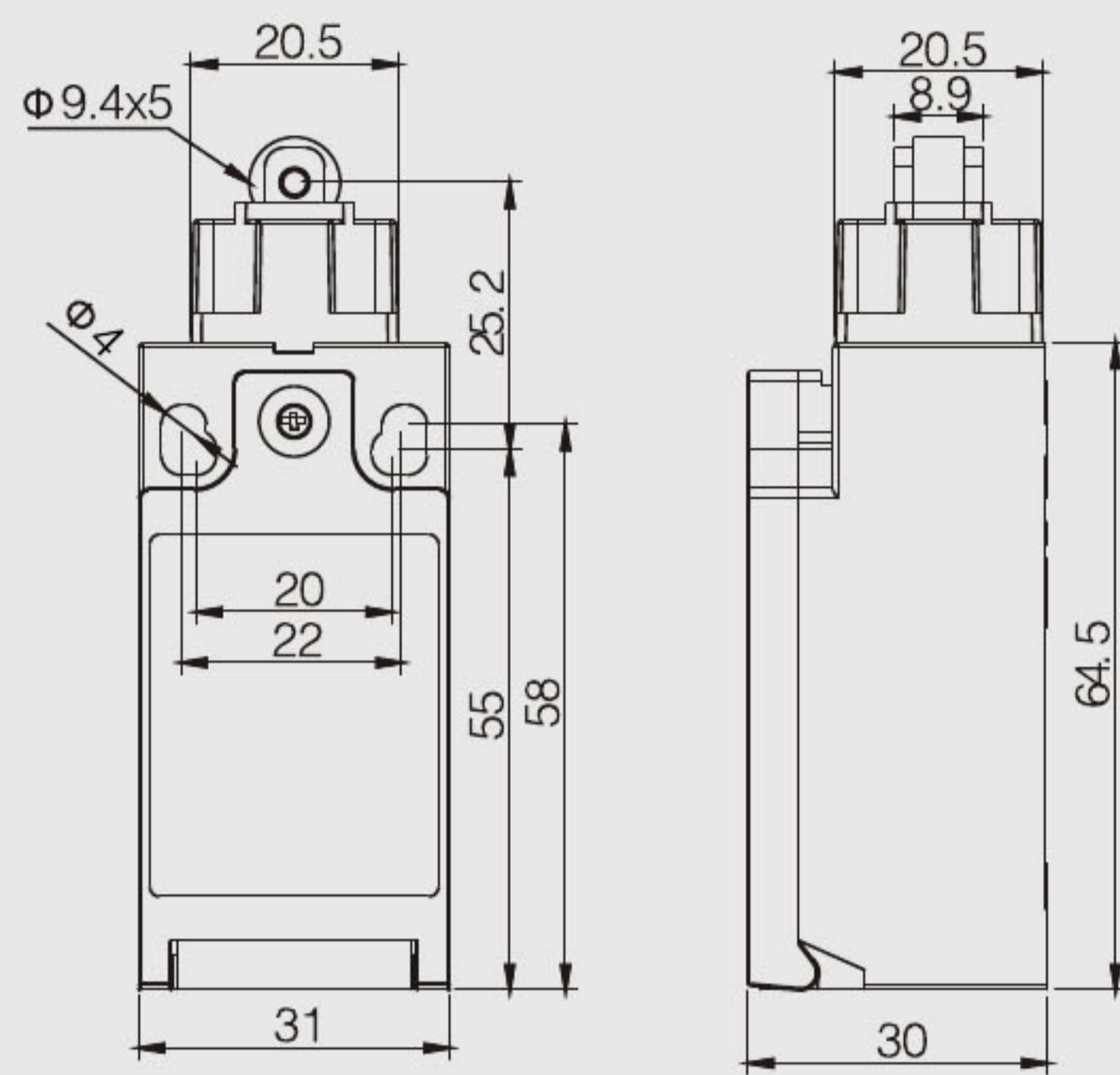
□ 外形尺寸/动作特性 Dimensions/Operating Characteristics

• 按钮型  
XZ-9301



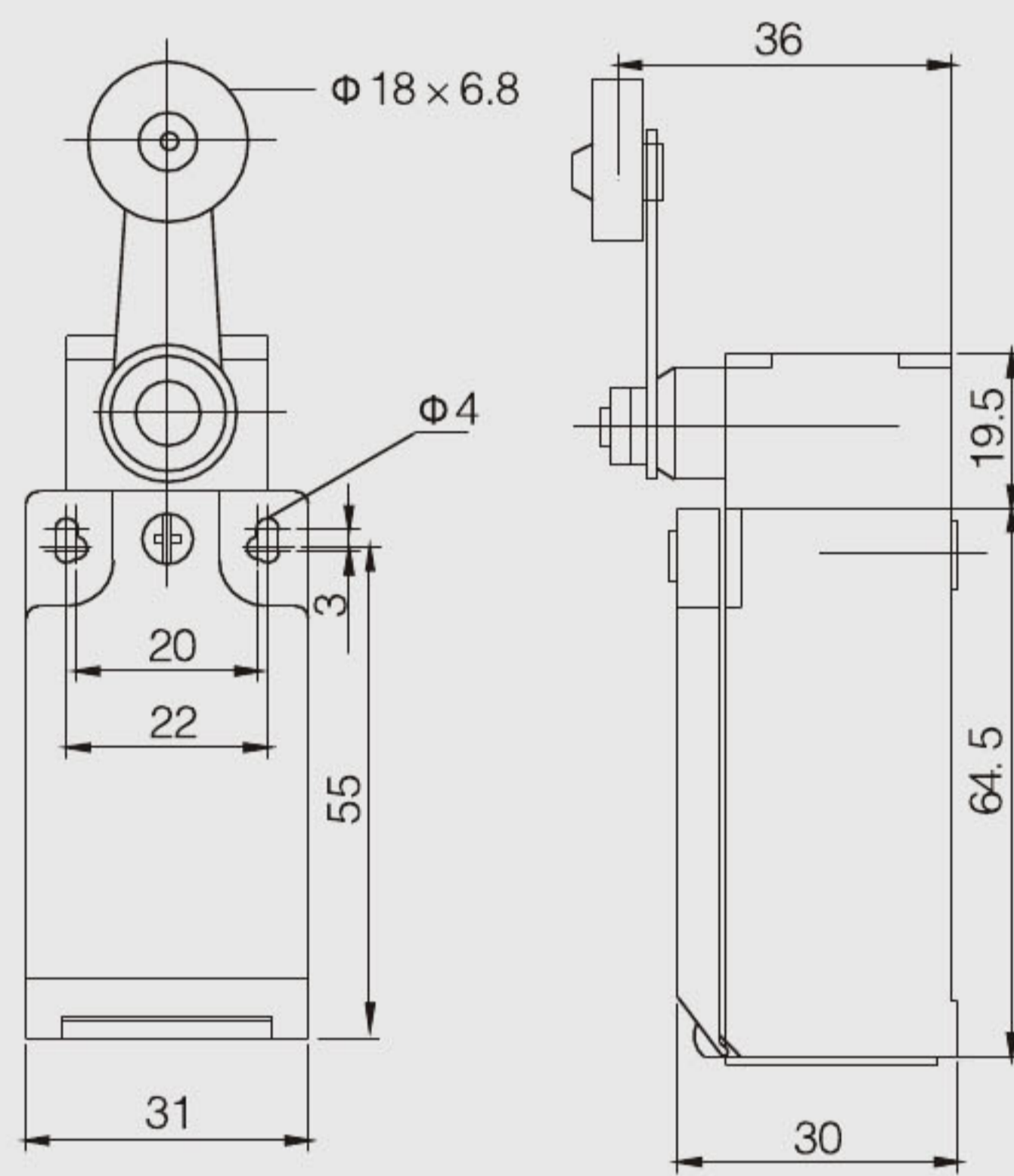
动作力	OF max.	660g(6.5N)
回复力	RF min.	150g(1.47N)
预行程	PT max.	2.2mm
超行程	OT min.	3mm
差行程	MD max.	1.2mm
总行程	TT	6mm

• 滚轮按钮型  
XZ-9302



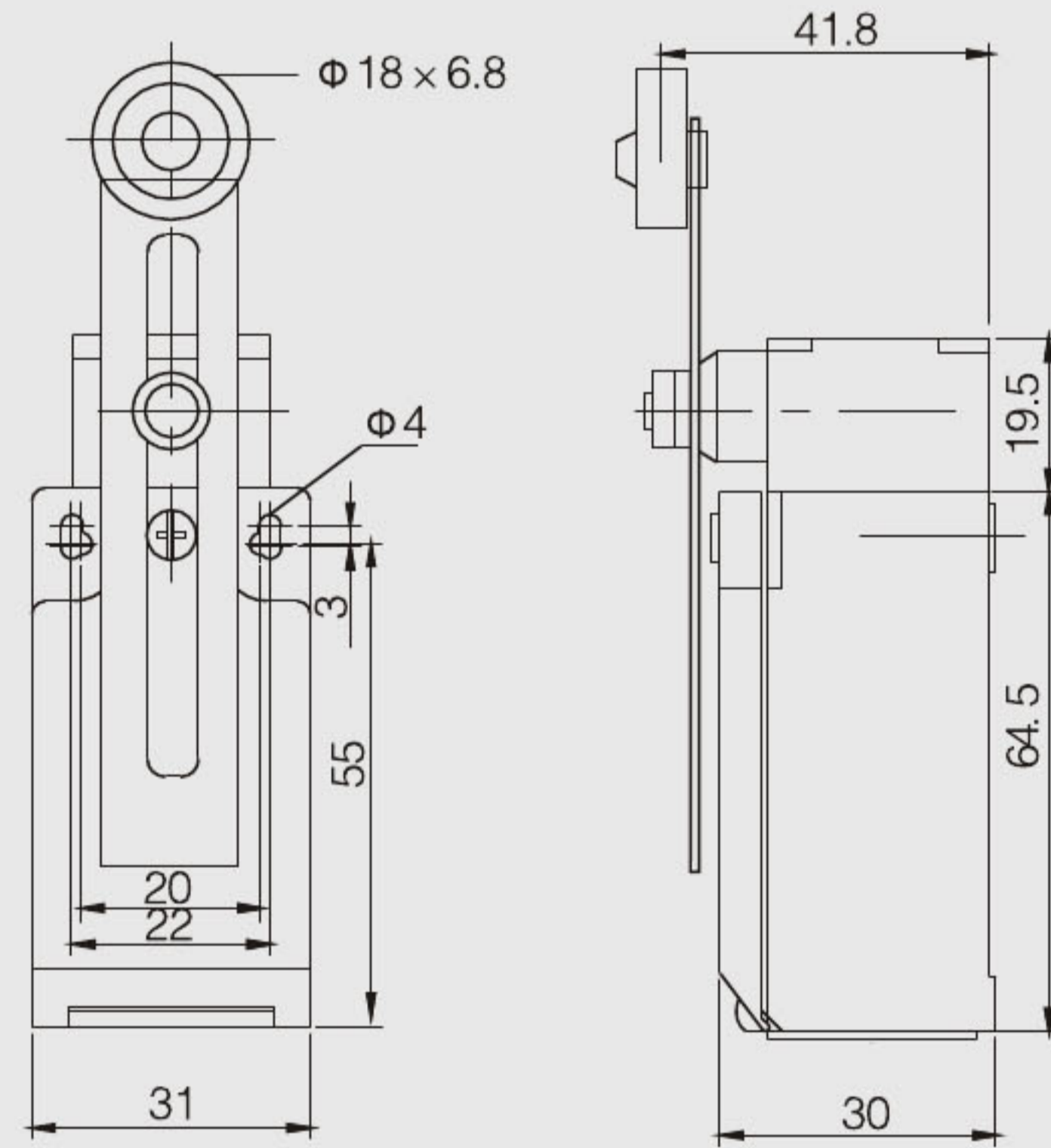
动作力	OF max.	660g(6.5N)
回复力	RF min.	150g(1.47N)
预行程	PT max.	2.2mm
超行程	OT min.	3mm
差行程	MD max.	1.2mm
总行程	TT	6mm

• 滚轮摆杆型  
XZ-9304



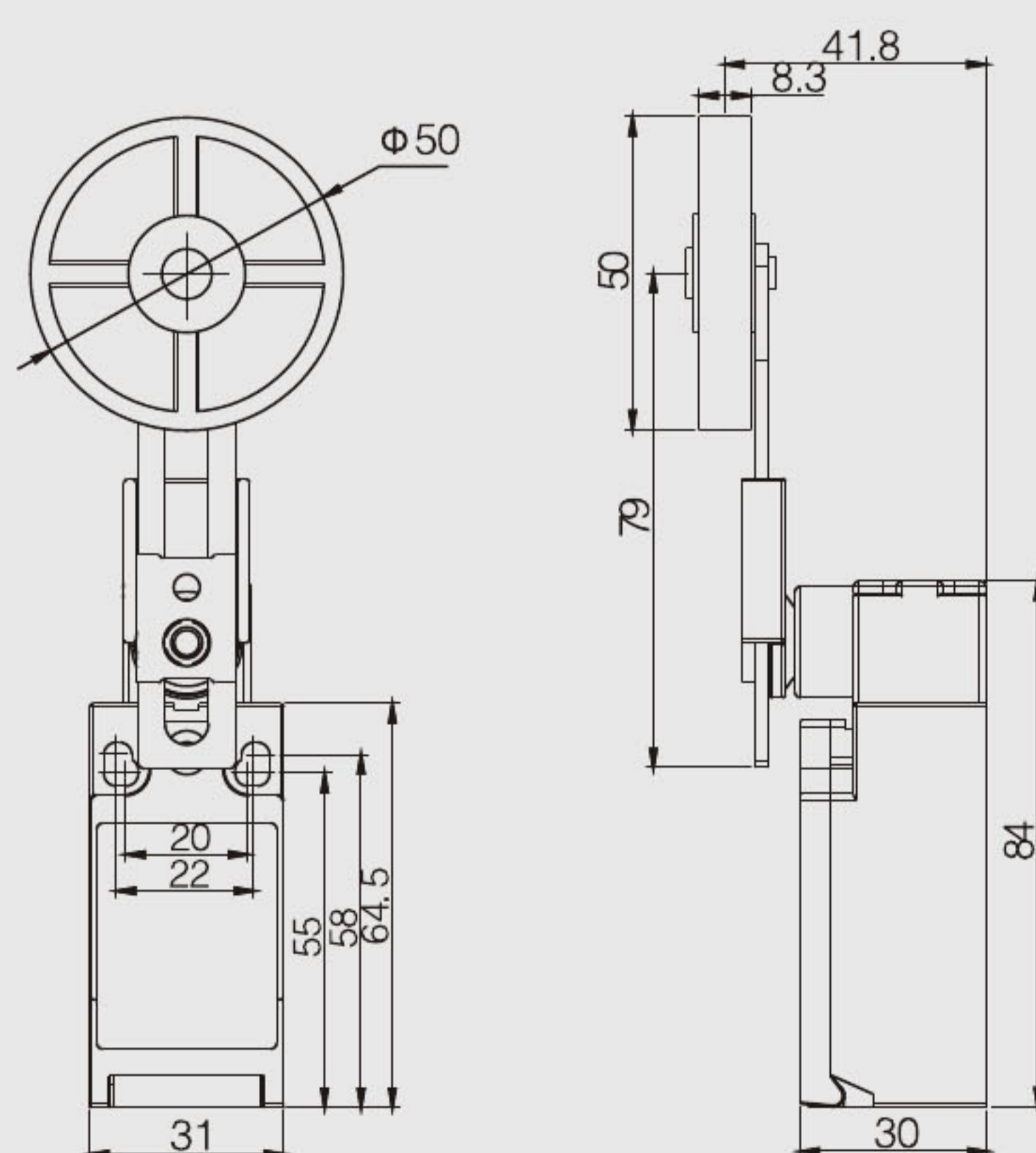
动作力	OF max.	500g(4.9N)
回复力	RF min.	50g(0.49N)
预行程	PT max.	30°
超行程	OT min.	40°
差行程	MD max.	20°
总行程	TT	80°

• 可调滚轮摆杆型  
XZ-9308



动作力	OF max.	500g(4.9N)
回复力	RF min.	50g(0.49N)
预行程	PT max.	30°
超行程	OT min.	40°
差行程	MD max.	20°
总行程	TT	80°

• 可调大滚轮摆杆型  
XZ-9310



动作力	OF max.	500g(4.9N)
回复力	RF min.	50g(0.49N)
预行程	PT max.	30°
超行程	OT min.	40°
差行程	MD max.	20°
总行程	TT	80°